

**Meuble de présentation sur placard
2 GN1/1 sur pieds , Ht 900 mm**

REPÈRE # _____

MODELE # _____

NOM # _____

SIS # _____

AIA # _____

**322107 (F00N1AF00W)**

Meuble de présentation sur placard 1 GN1/1 sur pieds , Ht 900 mm et une rampe à plateaux en inox.

Description courte**Repère No.** _____

Conception compacte, idéale pour les environnements peu encombrants. Rampe à plateaux en tube inox AISI 304 .Montée sur piètement . Le dessus fournit une grande surface de présentation ou d'espace de travail. Construction robuste du corps avec panneaux stratifiés sur 4 côtés. Hauteur du plan de travail 900 mm.

Caractéristiques principales

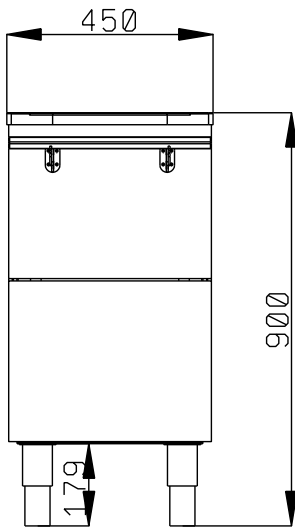
- Certifié CB et CE par un organisme tiers indépendant.
- La rampe à plateaux en acier inoxydable tubulaire est installée du côté du client et elle peut également être rabattue pour faciliter le passage à travers les portes.
- idéalement conçu pour un service par le personnel du restaurant
- Piètement hauteur 150 mm
- Portes à fermeture douce du côté opérateur.
- Options disponibles avec le configurateur en ligne : couleurs, glissières pour plateaux, superstructure pieds/roues avec le diamètre souhaité, hauteur 750mm pour les enfants.
- Le dessus offre une grande surface de présentation ou d'espace de travail.
- Une plinthe peut être installée en option pour couvrir les pieds ou les roues.
- Sa conception compacte parfaite en fait un outil idéal pour les environnements à l'espace réduit
- Les aliments introduits à bonne température sont maintenus à cœur à la bonne température selon les Normes Afnor.
- Disponible en capacité 1,2,3 ou 4 GN 1/1
- Grâce à la structure en verre élégante et minimaliste, les aliments et la poussière ne restent pas coincés et le nettoyage est facilité.

Construction

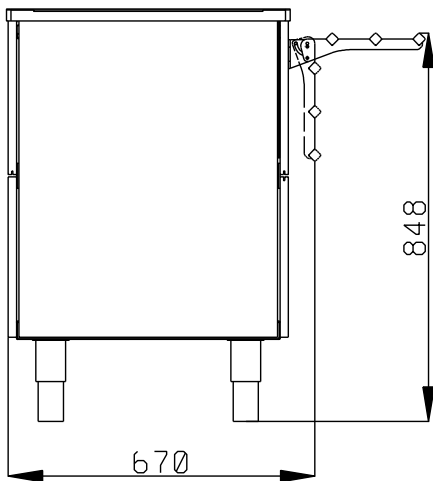
- Dessus en acier inox AISI 304
- Construction robuste avec des panneaux stratifiés sur les 4 côtés.

APPROBATION: _____

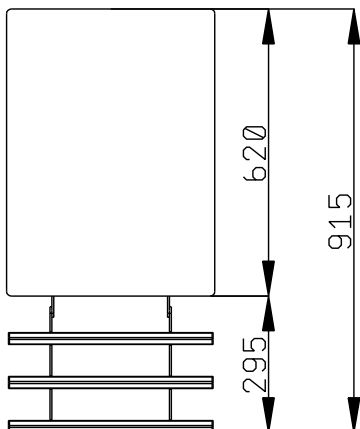
Avant



Côté



Dessus


Informations générales

Nb de portes :	1
322107 (F00N1AF00W)	
Largeur extérieure	450 mm
Profondeur extérieure	915 mm
Hauteur extérieure	900 mm
Poids net :	40 kg
Hauteur brute :	930 mm
Largeur brute :	470 mm
Profondeur brute :	710 mm